



EBYTE

成都亿佰特电子科技有限公司
Chengdu Ebyte Electronic Technology Co.,Ltd.

Wireless Modem

用户使用手册

蓝牙音频广播收发器

EWD200-2G4A08 (AUX)



本说明书可能会随着产品的改进而更新，请以最新版的说明书为准
成都亿佰特电子科技有限公司保留对本说明中所有内容的最终解释权及修改权

目 录

免责声明和版权公告	3
第一章 概述	4
1.1 产品简介	4
1.2 功能特点	4
第二章 规格参数	5
第三章 产品说明	5
3.1 外部说明	5
3.2 机械尺寸	错误！未定义书签。
第四章 快速使用	6
4.1 连接	6
4.2 对频	错误！未定义书签。
4.3 输入选择	7
4.4 连接手机蓝牙	错误！未定义书签。
4.5 提示音	7
第五章 常见问题	7
第六章 重要声明	7
修订历史	9
关于我们	9

免责声明和版权公告

本文中的信息，包括供参考的 URL 地址，如有变更，恕不另行通知。文档“按现状”提供，不负任何担保责任，包括对适销性、适用于特定用途或非侵权性的任何担保，和任何提案、规格或样品在他处提到的任何担保。本文档不负任何责任，包括使用本文档内信息产生的侵犯任何专利权行为的责任。本文档在此未以禁止反言或其他方式授予任何知识产权使用许可，不管是明示许可还是暗示许可。

文中所得测试数据均为亿佰特实验室测试所得，实际结果可能略有差异。

文中提到的所有商标名称、商标和注册商标均属其各自所有者的财产，特此声明。

最终解释权归成都亿佰特电子科技有限公司所有。

注 意：

由于产品版本升级或其他原因，本手册内容有可能变更。亿佰特电子科技有限公司保留在没有任何通知或者提示的情况下对本手册的内容进行修改的权利。本手册仅作为使用指导，成都亿佰特电子科技有限公司尽全力在本手册中提供准确的信息，但是成都亿佰特电子科技有限公司并不确保手册内容完全没有错误，本手册中的所有陈述、信息和建议也不构成任何明示或暗示的担保。

第一章 概述

1.1 产品简介

EWD200-2G4A08 (AUX) 蓝牙音频广播收发器，遵循蓝牙 5.4 协议，支持 LE Audio 技术，采用延迟可低至 0.02s 的 LC3 编码，Broadcast 广播，收发设备配合使用，支持 1 对多音频传输，接收数量大于 100 台，理论接收数量无限制，支持音频发射、音频接收模式切换，LC3 高效音频编解码技术，音频数据支持蓝牙输入、3.5mm AUX 接口、USB 输入三种输入方式，支持 3.5mm AUX 接口输出及 Broadcast 音频广播输出。

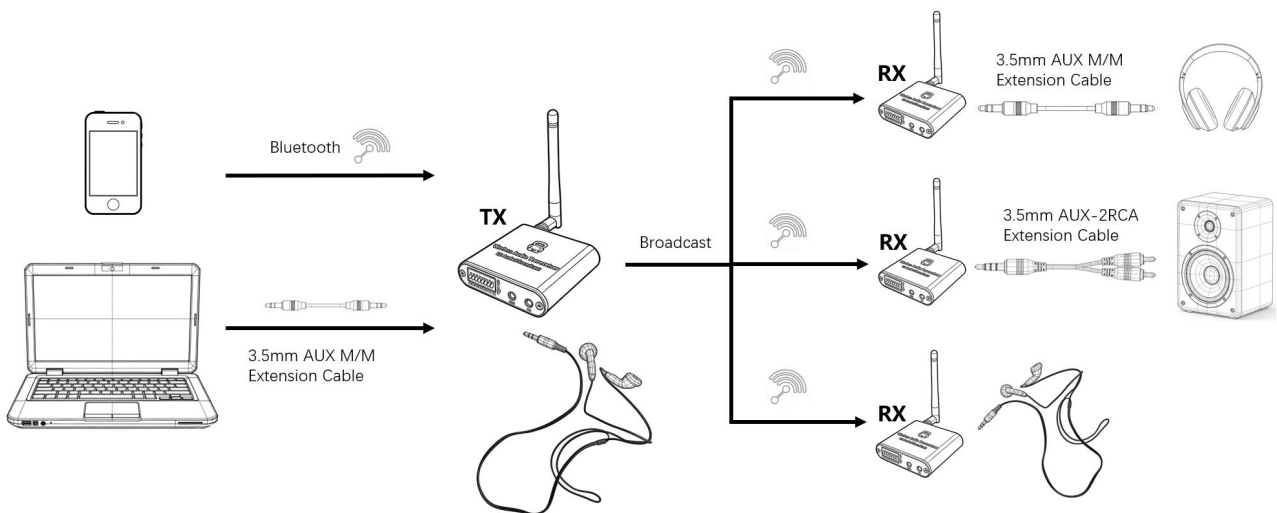
产品采用合金外壳，工业设计，抗摔耐造，空旷无遮挡环境下，音频传输距离可达 100 米，产品内置 500mAh 锂电池，满电可使用超 10 小时。

适用于室内音频播放、家庭影院等场景。



1.2 功能特点

- **音频广播：**可实现一对多音频传输，接收数量不受限制；
- **收发一体：**一台设备即可当作接收也可作为发射，可通过拨码开关切换收发状态；
- **传输距离：**空旷无干扰环境下，音频传输距离最远可达 100m
- **三种输入：**音频数据支持蓝牙输入、3.5mm AUX 接口、USB 输入三种输入方式；
- **频道可选：**支持 64 个频道；
- **USB 声卡：**支持声卡输入；
- **500mAh 锂电池：**满电可使用超 10 小时；
- **低延迟：**LC3 编码方式，提供低延迟音频广播；
- **金属外壳：**抗造耐用，高效导热，适应多种环境；



第二章 规格参数

主要参数	描述
型号规格	EWD200-2G4A08 (AUX)
主体尺寸	68*63*18mm
供电方式	USB-C 接口 5V/1A
通讯距离	100m(晴朗空旷环境, 天线高度 1.5m 条件下)
采样率	16bit/48KHz (最高)
功率大小	8dBm
工作频段	2.4GHz
天线增益	3dBi
产品重量	90g±5g
工作温度	-40℃ ~ +85℃

第三章 产品说明

3.1 外部说明



序号	标号	名称	说明
1	D1~D6	拨码开关	往上拨为 1, 往下拨为 0, 一共 64 种组合, 当收发两侧设置一致时才能通讯
	SW		<p>发射模式下, 首次通过蓝牙连接手机/电脑等蓝牙设备时, 请按如下步骤进行操作确认:</p> <p>①请先将 SW 拨至 0;</p> <p>②再点击手机上搜索出的“soundbox”蓝牙名称;</p> <p>③待手机弹出配对请求弹窗后, 将 SW 拨至 1;</p> <p>④最后点击手机弹窗“配对”, 即可完成配对;</p>
	TX/RX		往上拨至 1 为发射模式, 往下拨至 0 为接收模式
2	OUT	音频输出	3.5mm AUX 接口输出, 可接耳机, 可输出到有功放驱动的喇叭等扬声器设备
3	IN	音频输入	3.5mm AUX 接口输入, 可接电脑、手机、音乐播放器等设备
4	USB-C	电源输入	USB-Type-C 接口, 5V/1A 输入
5	POWER CHARGE	充电指示灯	充电时红色亮, 充满时红色熄灭
6	STATE	状态指示灯	<p>开机/关机: 绿灯点亮;</p> <p>发射模式: 指示灯按熄灭 3 秒闪烁 2 次的方式循环亮灭;</p> <p>接收模式, 未匹配到发射时指示灯一直闪烁, 若已连接到发射, 则与发射器</p>

			指示灯闪烁方式相同。
7	POWER	电源开关	长按 3 秒开机/关机
8	ANT	天线接口	连接配套天线

第四章 快速使用

4.1 连接



①插入 USB 电源线及 3.5mm 接口延长线（TX 连接 IN，RX 连接 OUT）；

②将 3.5mm 接口延长线另一侧接入音源/扬声器：TX 发射器接电脑/手机等音源设备或通过蓝牙连接设备，蓝牙名称“soundbox”，RX 接收器接有功放驱动的喇叭等扬声器设备，也可直连耳机。

4.2 开机（首次使用请先为设备充电）

长按 POWER 键 3 秒，绿灯点亮，设备开机，进入发射/接收模式；

4.3 对频

将接收器 TX/RX 拨至上方 1，发射器 TX/RX 拨至下方 0；同时保证收发两侧 D1~D6 设置相同（以全 1 为例），即可进行通讯；

TX 发射模式（将有线音频转为无线，如电视→EWD200）

①将拨码开关的 TX/RX 位拨至上方 TX，进入发射模式；

②将拨码开关的 D1~D6 位按需组合，调整频道；

③用 3.5mm 音频线连接设备的 3.5mm 音频口与电视/电脑/手机的音频输出口；

④设备自动开启音频广播，指示灯按熄灭 3 秒闪烁 2 次的方式循环亮灭，此时同频道的 RX 设备将能听到 TX 设备的音频广播。

RX 接收模式（将无线音频转为有线，如 EWD200→音箱）

①将拨码开关的 TX/RX 位拨至下方 RX，进入接收模式。

②将拨码开关的 D1~D6 位调整至与 TX 模式设备相同组合，对齐频道；

③用 3.5mm 音频线连接设备的 3.5mm 音频口与有线耳机/有线音箱的音频输入口。

④设备自动开启音频广播，同频道指示灯按熄灭 3 秒闪烁 2 次的方式循环亮灭，代表已通讯上。

4.4. 连接手机

TX 发射模式下，支持连接手机蓝牙，作为蓝牙接收器实现本地播放音乐，同时可将音乐转发到同频道的其他 RX 模式设备下。

首次连接手机/电脑等蓝牙设备时，请按如下步骤进行操作确认。

1、请先将 SW 拨至 0；

2、再点击手机上搜索出的“soundbox”蓝牙名称；

3、待手机弹出配对请求弹窗后，将 SW 拨至 1；

4、最后点击手机弹窗“配对”，即可完成配对；

即在弹出配对请求时，需按 0→1 的顺序拨动一次，进行手机连接授权，一次连接后，后续可自动回连。

4.5 输入选择

设备 TX 模式下，支持选择三种通道作为输入，分别是蓝牙无线输入、USB 声卡输入、3.5mm AUX 模拟信号输入；各接口处与不同连接状态下是开机，默认输入源不同，见下表：

USB-C 接口	3.5mm AUX	默认模式	说明
未接	未接	蓝牙模式	默认播放蓝牙音频输入
接入电源适配器	未接	蓝牙模式	默认播放蓝牙音频输入
接入电脑 USB 接口	未接	从机模式	默认播放 USB 声卡音频输入
未接	接入延长线	音频输入模式	默认播放 3.5mm AUX 接口音频输入
接入电源适配器	接入延长线	音频输入模式	默认播放 3.5mm AUX 接口音频输入
接入电脑 USB 接口	接入延长线	音频输入模式	默认播放 3.5mm AUX 接口音频输入

上表所示各种连接状态下，均可连接蓝牙，且蓝牙输入优先级最高，可打断其他音频源；

若蓝牙音频输入播放音乐时接入，会暂停音乐，重新点击播放即可，此时若需有线播放电脑音频请重新拔插 USB 线/3.5mm AUX 延长线；

输入切换时需等待数秒，方可有声音输出；

4.6 充电操作

①当设备低电量时，断开所有连接，用标配 Type-C 充电线连接设备与 5V/1A 电源适配器（手机充电器、电脑 USB 口均可）。

②充电过程中设备可正常使用，充满电后红色灯熄灭，建议及时拔下充电线，避免过充。

4.7 关机

在设备开机状态下，长按 POWER 键 3 秒，绿灯常亮 2 秒，然后熄灭，设备关机；

4.8 提示音

产品在操作时默认提示音：

状态	提示音内容
开关机时	开机/关机
电量低时	电量低（循环提醒）
打开广播时	广播音箱模式
输入源切换时	蓝牙模式（默认）/音频输入模式/从机模式
蓝牙连接断开时态	蓝牙已连接/蓝牙已断开

第五章 常见问题

故障现象	可能原因	解决方法
无法开机	1. 设备无电 2. 按键未按到位	1. 连接充电线充电 10 分钟后重试 2. 长按电源键 3 秒以上，确保按键按压到位
接收器没有声音，指示灯一直慢闪	1. 与发射器距离过远 2. 与发射器频道不一致	1. 将设备与配对设备距离控制在 1 米内，首先确认是否能正常通讯 2. 确认接收器 D1~D6 拨码开关与发射器顺序一致，频道相同；
配对成功但无	1. 音频线未插紧	1. 重新插拔 3.5mm 音频线，确保两端插紧

声音	2. 源设备音量为 0 3. 模式切换错误	2. 调大电视 / 手机等源设备的音量 3. 确认当前模式与使用场景匹配（发射用 TX，接收用 RX）
声音卡顿、断连	1. 遮挡物过多 2. 靠近强磁场 3. 设备低电	1. 减少设备与配对设备间的遮挡（如墙壁、金属） 2. 远离路由器、微波炉、冰箱等强磁设备 3. 及时为设备充电
充电时指示灯不亮	1. 充电线接触不良 2. 电源适配器故障	1. 重新插拔充电线，更换原装 Type-C 充电线 2. 更换 5V/1A 规格的电源适配器或电脑 USB 口充电

第六章 重要声明

1. 亿佰特保留对本说明书中所有内容的最终解释权及修改权。
2. 由于随着产品的硬件及软件的不不断改进，本说明书可能会有所更改，恕不另行告知，最终应以最新版的说明书为准。
3. 使用本产品的用户需到官方网站关注产品动态，以便用户及时获取到本产品的最新信息。

修订历史

版本	修订日期	修订说明	维护人
1.0	2026-01-15	初始版本	Lei

关于我们



销售热线：4000-330-990

技术支持：support@cdebyte.com

官方网站：www.ebyte.com

公司地址：四川省成都市高新西区西区大道 199 号 B2 栋

